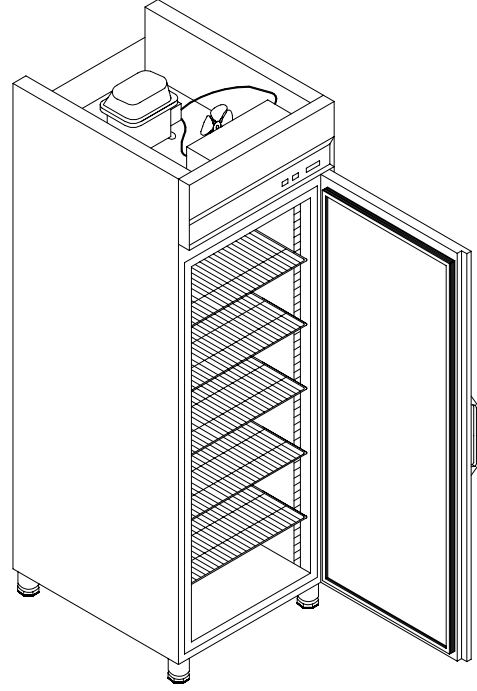
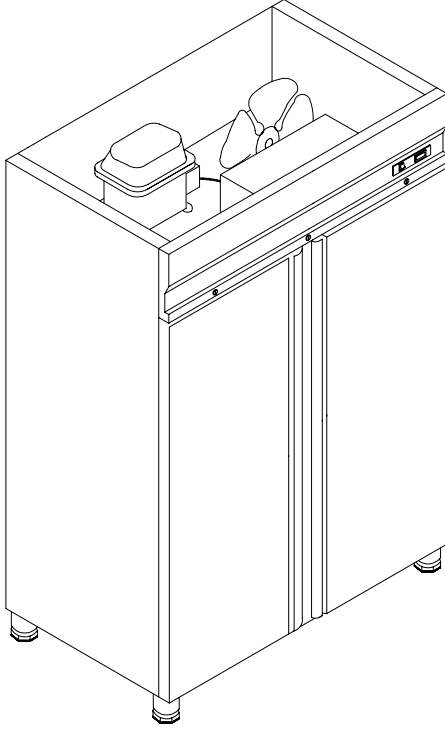


öztiryakiler

MADENİ EŞYA SAN. VE TİC A.Ş.

DİKEY BUZDOLABI (ELEKTRİKLİ – SANAYİ TİP)

KULLANMA KILAVUZU



ÜRETİM TARİHİ :

SERİ NO :

CE



PG
TH02



081

ÜRETİM ADRESİ : Beylikdüzü Eski Hadımköy Yolu 1.Km Büyükçekmece İstanbul/TÜRKİYE
Tel : 0090 212 886 78 00 (8 Hat-Lines) Fax : 0090 212 886 66 29

Web adresimiz: www.oztiryakiler.com.tr E-mail: oztiryakiler@oztiryakiler.com.tr

YAYIM TARİHİ: 23.01.2004

VER . 04

SAYFA / TAMAMI : 1/20

İÇİNDEKİLER

SAYFA NO	KONULAR
1	KAPAK
2	İÇİNDEKİLER
3	SUNUŞ
4 - 5	TEKNİK ÖZELLİKLER
6	ELEKTRİK ŞEMALARI
7	UYARICI İŞARETLER
8	GÜVENLİK İLE İLGİLİ DETAYLAR
9	TAŞIMA VE YERDEĞİŞTİRME
10	CİHAZIN MONTAJI
11	KUMANDA PANOLARI
12 - 15	CİHAZIN KULLANIMI
16 - 17	TEMİZLİK VE BAKIM
18	SERVİS ÇAĞIRMADAN ÖNCE YAPILMASI GEREKENLER
19	GARANTİ ŞARTLARI
20	YETKİLİ TEKNİK SERVİSLER



DİKKAT

Makinanın bağlanacağı bina, tesis ve benzeri yerlerde 4/11/1984 Tarih ve 18565 Sayılı resmi gazetede yayınlanan “ELEKTRİK İÇ TESİSLERİ” yönetmeliğine uygun bir tesisat olmalı ve can ve mal güvenliğinin sağlanması için gerekli her türlü önlem alınmalıdır. **AKSİ DURUMLARDA FİRMAMIZ SORUMLULUK KABUL ETMEYECEKTİR.**

SUNUŞ

Sayın kullanıcımız,

Cihazımızı tercih ettiğiniz ve firmamıza olan güveniniz için teşekkür ediyoruz. Cihazlarımız sizinle birlikte 75 ülkede sanayi mutfaklarında kullanılmaktadır. Cihazımız, uluslararası standartlara uygun olarak üretilmiştir. Cihazdan beklentilerinize uygun verim alabilmeniz ve uzun süreli kullanmanız için kullanma kılavuzunu kesinlikle okumanızı, kullanıcıya okutmanızı önemle hatırlatırız. Servisimizi çağırmadan önce aşağıdaki uyarıları dikkate almanızı rica ediyoruz.

ÖZTİRYAKİLER A.Ş



Elinizdeki kılavuzu lütfen makineyi kurmadan ve kullanmadan önce dikkatle okuyunuz, cihazı kullananların okumasını sağlayınız. Kılavuzu okumadan makineyi çalıştırdığınızda cihaz garanti kapsamı dışında kalacaktır.



Satın aldığınız ürünümüzün montajı, kullanılması ve bakımı ile ilgili bilgileri veren kılavuz dikkatle okunmalıdır. Cihazın bağlantısının yapılacağı elektrik tesisatının yasal mevzuatlara uygun şekilde ehliyetli elemanlarca, yetkili servis elemanlarımız cihazın montajı için gelmeden hazırlanmasını sağlayınız.



Tereddüt ettiğiniz ve anlayamadığınız hususlar için size en yakın yetkili servisten telefonla bilgi isteyiniz.



Montaj için çağrılan servis elemanının bekletilmesi halinde masraflar ve her saat için bekleme ücretinin tarafınıza fatura edileceğini hatırlatırız.



Ürünümüzden en iyi verimi almanızı temenni ederiz...



öztiryakiler

TEKNİK ÖZELLİKLER (1)

SİZİN MODELİNİZ	SLIM 400 – SLIM 400.10					SLIM 800 – SLIM 800.10					SLIM 400.01		SLIM 400.11		SLIM 800.01		SLIM 800.11	
	NTV	NTS	LTV	LTS	NTV	NTS	LTV	LTS	NTV	NTS	LTV	LTS	NTV	NTS	NTV	NTS	NTV	NTS
KAPASİTE (Lt)	441	493	441	493	978	1094	978	1094	441	493	441	493	978	1094	978	1094	978	1094
ÖLÇÜLER (HxWxL)	2100X670X710					2100X1340X710					2100X670X710		2100X670X710		2100X1340X710		2100X1340X710	
SOĞUTUCU GAZ	R134A		R404A		R134A		R404A		R134A		R134A		R134A		R134A		R134A	
SOĞUTMA DERECESİ (°C)	+2 / +5	-2 / +8	-18 / -20		+2 / +5	-2 / +8	-18 / -20		+2 / +5	-2 / +8	+2 / +5	-2 / +8	+2 / +5	-2 / +8	+2 / +5	-2 / +8	+2 / +5	-2 / +8
GÜÇ (kW)	0,7	0,4	0,8	0,6	0,8	0,5	0,9	0,8	0,75	0,45	0,75	0,45	0,85	0,55	0,85	0,55	0,85	0,55
ELEKTRİK BESLEMESİ (V/Hz)	220 – 240 V AC NPE~ / 50 Hz					220 – 240 V AC NPE~ / 50 Hz					220 – 240 V AC NPE~ / 50 Hz		220 – 240 V AC NPE~ / 50 Hz		220 – 240 V AC NPE~ / 50 Hz		220 – 240 V AC NPE~ / 50 Hz	
SİGORTA AKIMI (A)	6	2	6	3	6	3	6	6	6	3	6	3	6	3	6	3	6	3
MAX. EĞİM	5°					5°					5°		5°		5°		5°	
SINIFI	1					1					1		1		1		1	
KORUMA SINIFI	IP 20					IP 20					IP 20		IP 20		IP 20		IP 20	
İÇ AYDINLATMA	-					-					15 W FLUORESAN AMPUL		15 W FLUORESAN AMPUL		30 W FLUORESAN AMPUL		30 W FLUORESAN AMPUL	
AĞIRLIK (KG)	115	110	120	115	235	200	230	210	115	110	120	115	235	200	245	240	245	240

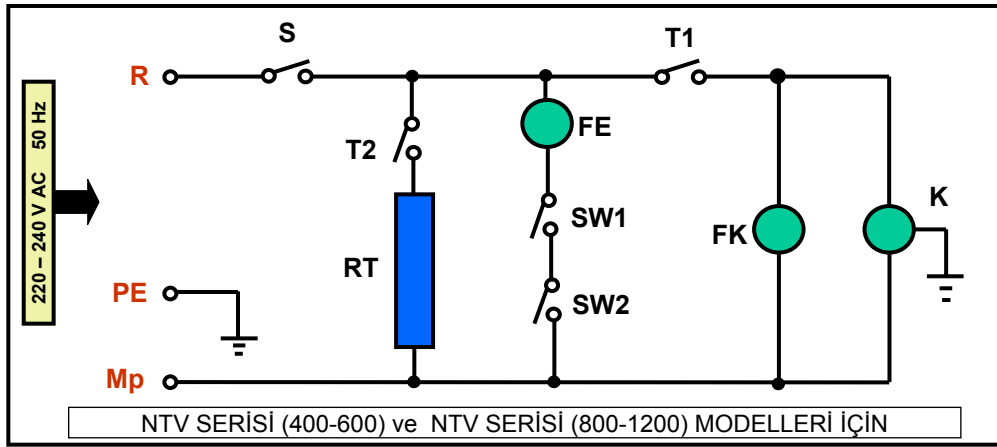
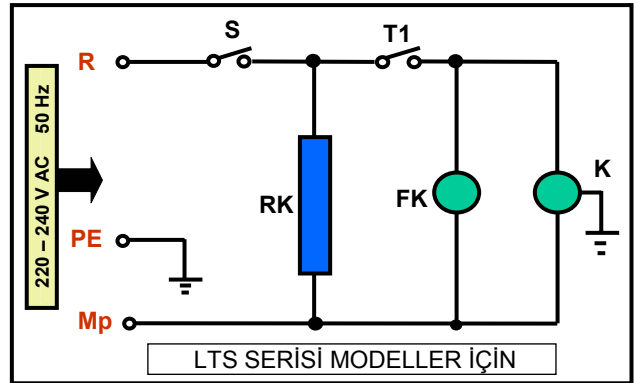
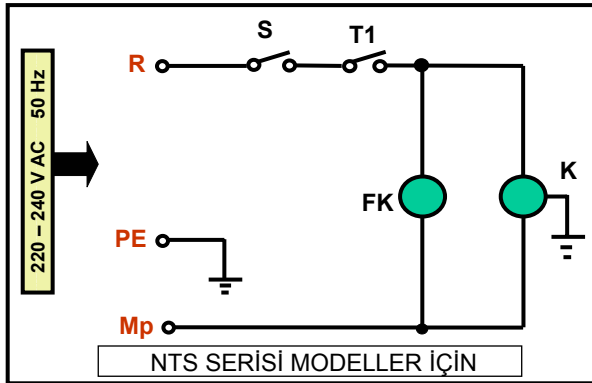
SLIM TİPİ SOĞUTUCULAR

TEKNİK ÖZELLİKLER (2)

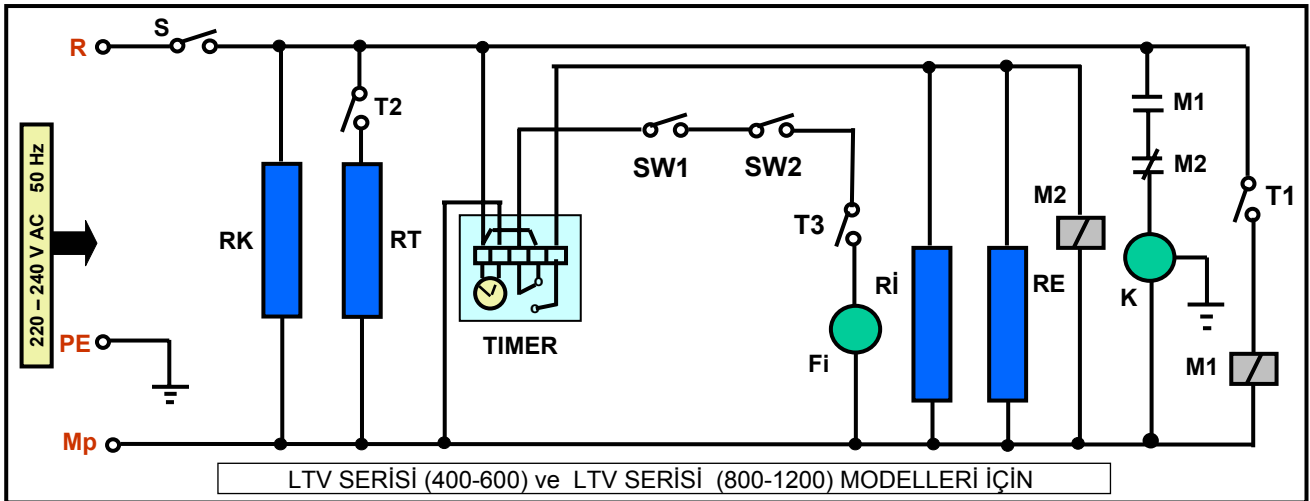
SİZİN MODELİNİZ	GN 600 – GN 600.10				GN 1200 – GN 1200.10				GN 600.01				GN 600.11				GN 1200.01		GN 1200.11		GN 600	
	NTV	NTS	LTV	LTS	NTV	NTS	LTV	LTS	NTV	NTS	NTV	NTS	NTV	NTS	NTV	NTS	NTV	NTS	NLTS	.01 NLTS		
KAPASİTE (Lt)	531	593	531	593	1178	1316	1178	1316	531	593	531	593	1178	1316	1178	1316	1178	1316	297 / 297			
ÖLÇÜLER (HxWxL)	2100X670X820				2100X1340X820				2100X670X820				2100X1340X820				2100X670X820					
SOĞUTUCU GAZ	R134A		R404A		R134A		R404A		R134A		R134A		R134A		R134A		R134A		R134A	R404A		
SOĞUTMA DEREJESİ (°C)	+2 / +5		-2 / +8		-18 / -20		+2 / +5		-2 / +8		-18 / -20		+2 / +5		-2 / +8		+2 / +5		-2 / +8		(-2 / +8 °C) / (-18 / -20 °C)	
GÜÇ (kW)	0,7	0,4	0,8	0,6	0,8	0,5	0,9	0,8	0,75	0,45	0,75	0,45	0,85	0,65	0,85	0,65	0,65	0,65	0,7			
ELEKTRİK BESLEMESİ (V/ Hz)	220 – 240 V AC NPE~ / 50 Hz				220 – 240 V AC NPE~ / 50 Hz				220 – 240 V AC NPE~ / 50 Hz				220 – 240 V AC NPE~ / 50 Hz				220 – 240 V AC NPE~ / 50 Hz					
SIGORTA AKIMI (A)	6	2	6	3	6	3	6	6	6	3	6	3	6	6	6	6	6	6	6	6		
MAX. EĞİM	5°				5°				5°				5°				5°					
SINIFI	1				1				1				1				1					
KORUMA SINIFI	IP 20				IP 20				IP 20				IP 20				IP 20					
İÇ AYDINLATMA	-				-				15 W FLUORESAN AMPUL				30 W FLUORESAN AMPUL				-					
AĞIRLIK (kg)	130	125	135	130	255	250	270	250	130	125	135	130	255	250	265	260	115	145				

GASTRONORM TİPİ SOĞUTUCULAR

ELEKTRİK ŞEMALARI (DİKEY BUZDOLABLARI)



NOT : NTV serisi (400-600) modellerinde 1 adet kapı switchi vardır.



NOT : LTV serisi (400-600) modellerinde 1 adet kapı switchi vardır. Bütün Modellerin Elektrik çalışma değerleri: 220-240 V AC / 50 Hz' dir.

S	Açma Kapama Anahtarı	Fİ	İç Fan	RK	Kapı Rezistansı
T1	Çalışma Termostatu	FK	Kondanser Fan Motoru	RT	Alt Tava Rezistansı
T2	Rezistans Termostatu	FE	Evaporatör Fan Motoru	Rİ	İç Tava Rezistansı
T3	İç Fan Termostatu	M1	Termostat Koruma Kontaktörü	RE	Evaporatör Rezistansı
K	Kompresör	M2	Defrost Kontaktörü	SW1, SW2	Kapı Switchleri

VER.04

UYARICI İŞARETLER



ŞEBEKE TOPRAKLAMASI



PE


TOPRAKLAMA




ELEKTRİK

ELEKTRİK BAĞLANTI DEĞERLERİ
GERİLİM : 220 - 240 V
ŞEBEKE BAĞLANTISI : MONOFAZE
TOPRAK HATLI
FREKANS : 50 Hz


GÜVENLİK İLE İLGİLİ DETAYLAR

 Cihaz, direkt güneş ışığına maruz bırakılmamalıdır. Ocak, fırın, kalorifer peteği ve soba gibi ısı kaynaklarından **en az 40 cm** uzakta olmalıdır.





 Cihazlarımızı aynı serideki diğer ürünlerimizle beraber yanyana kullanabilirsiniz.




 Basıncı su ile temizlemeyiniz.




 Bu cihaz yürürlükteki yönetmeliklere uygun olarak tesis edilmeli ve yalnız iyi havalandırılmış bir yerde kullanılmalıdır. Cihazın tesisi ve kullanımdan önce talimatlara başvurun.

 Cihaz endüstriyel kullanım amaçlı yapılmış olup sadece cihazla ilgili eğitim almış elemanlar tarafından kullanılmalıdır.



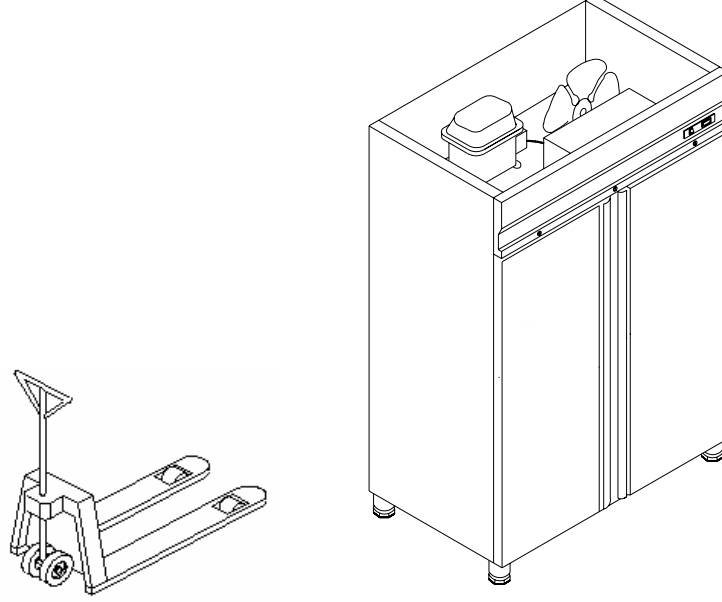
 Üreticinin veya yetkili servisin dışında cihaza müdahale edilmemelidir.








 Cihazın kullanıldığı alanda herhangi bir sebeple yangın alev parlaması gibi durumlarda paniklemeden (varsa) gaz vanalarını ve elektrik şalterlerini kapatarak yangın söndürücü kullanınız. Alevi söndürmek için asla su kullanmayınız.



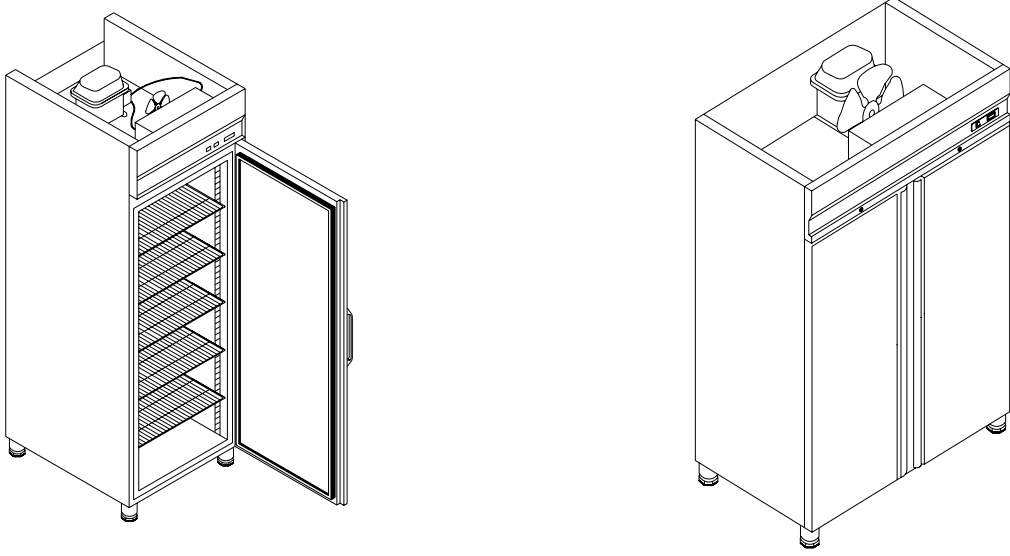
TAŞIMA VE YERDEĞİŞTİRME



Yer deęiřtirme ; Yetkili Servis tarafından montajı yapılmıř cihazın yetkili servis dıřında **YERİ DEęİŐTİRİLEMEZ, ELEKTRİK BESLEME KABLOSU UZATILAMAZ, DEęİŐTİRİLEMEZ.**

-  Dikey buzdolapları üretimden sonra ambalajlanırken standart olarak önce cihazın etrafına koruyucu strafor tabakaları konup üzerine streç film ve karton ambalaj sarılıp tekrar streç film sarıldıktan sonra cihaz tahta kasa içine konularak sevk edilir.
-  Cihaz, forklift gibi yardımcı bir araçla palet üzerine yerleřtirilmelidir.
-  Forklift ayakları paletin altına dengeli bir řekilde yerleřtirilerek cihaz tařınır.
-  Tařıma mesafesinin uzak olması durumunda yavař hareket edilmeli, gerekirse sallantılara karřı cihaz paletle sabitlenmeli veya bir kiři tarafından dengesi korunmalıdır.
-  Ürünü tařırken bir yere çarpmayınız ve düřürmeyiniz.

CİHAZIN MONTAJI



Aşağıda cihazın montajı ile ilgili bahsi geçen maddelerin hepsi yetkili servis elemanı tarafından yapılmalıdır.



Cihazın montajından önce; üzerindeki koruyucu film tabakası sökülmalıdır.



Cihazın ayarlanabilir özellikteki ayakları yardımı ile yer eğimine göre buzdolabının terazi düzleminde olmasını sağlayınız. Boşluk bırakmayınız, titreşimin önüne geçiniz.



Nakliyesi yapılan cihazı kullanılacağı yere yerleştirdikten sonra NTV ve NTS modellerinde 6 saat, LTV ve LTS modellerinde ise 12 saat çalıştırmadan bekletiniz. Çünkü taşıma esnasında sisteme giden kompresör yağı tekrar geri dönmelidir. İlk çalıştırmada Derin dondurucu LTV ve LTS modellerinde cihazı 24 saat içi boş olarak çalıştırınız.



Ani elektrik kesilmelerinde veya fişi prize takıp çıkarmalarda soğutma sistemindeki gazın basıncı henüz dengelenmemiş olduğu için kompresör koruyucu termiği atar. 4-5 dakika sonra cihaz normal çalışmaya başlayacaktır.



Cihazın elektrik bağlantısı ehliyetli bir elektrikçi tarafından kontrol edilmeli, yerden 170 cm yükseklikteki sigortaya bağlanmalıdır.

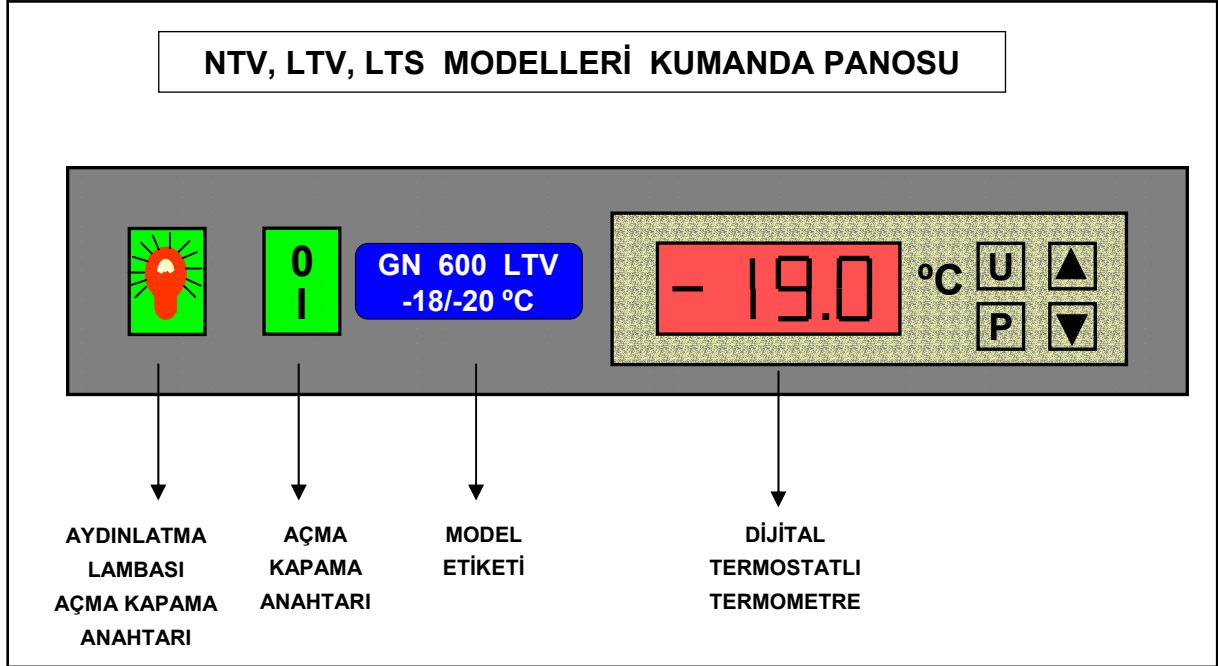
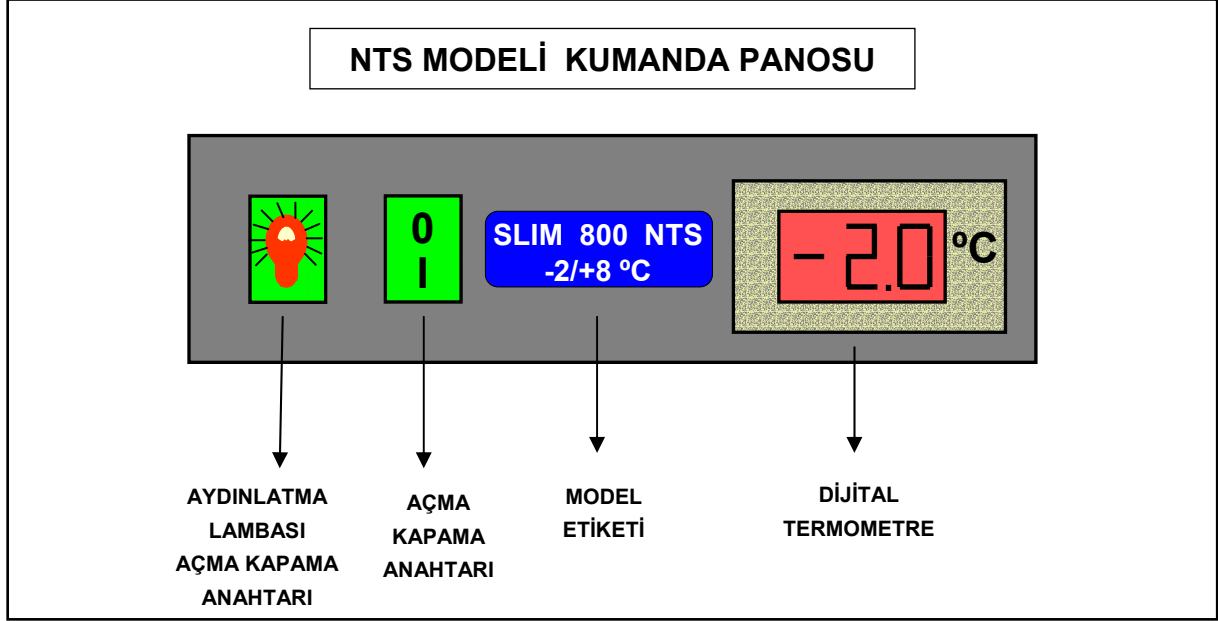


Elektrik bağlantısı; kaçak akım tehlikesine karşı besleme sigortasına 30 mA' lik kaçak akım sigortası konularak yapılmalıdır.



Cihazın elektrik tesisatının en yakın panodaki topraklama barasına bağlanarak topraklanması sağlanmalıdır.

KUMANDA PANOLARI (DİKEY BUZDOLABLARI)



NOT: Aydınlatma sistemi sadece NTS ve NTV cam kapılı modellerde vardır.

CİHAZIN KULLANIMI (1)

Soğutucular çeşitli ölçülerde statik veya fanlı hava sirkülasyonlu modellerden oluşmaktadır. Hijyenik üretim ana mutfak, yardımcı mutfak, otel, restoran, kafeterya, fast food, pastane gibi gıda hizmet kuruluşlarında yiyeceklerin soğutulması için kullanılır. Soğutucular, fast food dükkanları için pizza hazırlık dolapları, kafe ve açık büfe sunumları için imal edilmiş cihazlardır.

NOT : Kullanım amacı dışına çıkmayınız.

Makine güvenlik ve teknik şartlarını bilen ve kullanım kılavuzunu okumuş biri tarafından kullanılmalıdır.

NOT: Sayfa 11' de her model cihazda kullanılan kumanda pano şekilleri gösterilmiştir.

NTS modeli cihazlarda mekanik termostat ve dijital termometre vardır. Mekanik termostat kapının üst kısmında ve gövde içine montajlıdır. Mekanik termostat fabrika çıkışı 5.5 değerine ayarlanmıştır. Bu değeri kesinlikle değiştirmeyiniz. Yapacağınız müdahale cihazın daha fazla soğutmasına ya da daha az soğutmasına sebep olacaktır.

NTV, LTV, LTS model cihazlarda dijital termostatlı termometre vardır. Dijital termostatlı termometre fabrika çıkışı cihaz modellerine göre ayarlanmıştır. Bu değerleri kesinlikle değiştirmeyiniz. Yapacağınız müdahale cihazın bozulmasına sebep olabilir. Bu durumda cihaz garanti dışı kalacaktır.

- * Cihazı, açma kapama anahtarını “ 1 “ konumuna getirerek açınız.
- * Dijital termometrede buzdolabının içindeki sıcaklığı görebilirsiniz.
- * İsteğe göre Lamba açma kapama anahtarını “ 1 “ konumuna getirerek açınız.

(NTS ve NTV cam kapılı modellerde)

CİHAZIN KULLANIMI (2)



Buzdolabınızın ilk çalıştırılmasında, **ilk 6 saat** boyunca aşağıdaki noktalara dikkat ediniz.

- * Buzdolabınız elektrik kesintisine uğramamalıdır.
- * Termostat kapama konumuna getirilmemelidir.
- * Kapılar çok sık açılmamalıdır.
- * Besinler konulmadan boş olarak çalıştırılmamalıdır.
- * İlk **6 SAAT** içerisinde elektrik kesintisi meydana geldi ise; “ Yetkili Servis Çağırmadan Önce Yapılması Gerekenler “ başlığı altındaki uyarıları dikkate alınız. (Sayfa- 18)



Soğutulacak malzemenin gerekli soğutma derecelerinde muhafaza edilmesine dikkat edilmelidir. Soğutucuların kapılarını açık unutmamalı, soğutucunun rahat bir ortamda kataloglarda gösterilen dış ortam sıcaklığı ve bağıl nemli ortamda çalıştırılmasına dikkat edilmelidir.

Zaman zaman soğutucu içinde oluşan nemden dolayı veya defrost'tan gelen sular zeminde birikecektir, zemindeki tahliye tapasını açarak suyu tahliye ediniz.

(Açıklama: Tahliye suyunun boşaltılması - Sayfa 17)



Cihaz (+5 °C + 32,2 °C) arasındaki sıcaklıklarda ve maksimum % 65 nem oranındaki ortam şartlarında çalıştırılması tavsiye edilir.



DİKKAT !
CİHAZINIZI TOPRAK HATTINA BAĞLAMADAN
KESİNLİKLE ÇALIŞTIRMAYINIZ.

CİHAZIN KULLANIMI (3)



DİKKAT !

Cihazın kullanılacağı yere montajını yaptıktan sonra, NTV ve NTS modellerinde 6 saat, LTV ve LTS modellerinde ise 12 saat çalıştırmadan bekletiniz. Çünkü taşıma esnasında sisteme giden kompresör yağı tekrar geri dönmelidir.

AYDINLATMA SİSTEMİ

İç aydınlatma sistemi sadece cam kapılı modellerde vardır. Tek kapılı modellerde 15 W Fluoresan ampul, çift kapılı modellerde 30 W Fluoresan ampul vardır.

KAPILAR

Kapılar, magnetik strip contaları ve özel menteşeleri sayesinde kendinden kapanma özelliğine sahiptir. Derin dondurucu kapılarında donmayı önleyen rezistans mevcuttur. Kapı kapandıktan hemen sonra kapıyı açmaya çalışmayın. Özellikle derin dondurucu dolaplarda iç basınç dengelenene kadar yaklaşık (1-2 dakika) bekledikten sonra açınız. Kapıyı açmak için kesinlikle contaya kesici bir aletle müdahale etmeyin.

RAFLAR

Tek kapılı dolaplarda 5 adet, Çift kapılı dolaplarda ise 10 adet raylı sistem ve kullanımı kolay raflar mevcuttur.

ENERJİ TASARRUFU İÇİN YAPILMASI GEREKENLER:

- * Buzdolabınızın kapağını uzun süre açık tutmayınız.
- * Termostatı mümkün olan düşük konumda çalıştırınız.
- * Buzdolabınıza sıcak yemekler ve içecekler koymayınız.
- * Buzdolabınızı; içindeki sıcaklığı ölçen hassas termostat ucunun önünü kapatacak şekilde ve içindeki hava akımını önleyecek şekilde fazla doldurmayınız.
- * Buzdolabınızı direk güneş ışığı alabilecek şekilde veya fırın, bulaşık makinası, kalorifer gibi ısı yayan cihazların yanına yerleştirmeyiniz.
- * Yiyeceklerinizi kapalı kaplarda koymaya dikkat ediniz.

CİHAZIN KULLANIMI (4)



DİKKAT! Cihazın montaj ve kullanımında anlatıldığı şekilde kurulup işletilmesine özen gösterilmelidir. Herhangi bir arıza durumu ile karşılaştığınızda size en yakın yetkili servisimize haber veriniz.







CİHAZ ARIZALANDIĞINDA MÜDAHALE YETKİSİ SADECE ÖZTİRYAKİLER YETKİLİ SERVİSLERİNİNDİR. YETKİLİ SERVİSLERİN DIŞINDA BİR TEKNİK ELEMAN VEYA EHLİYETSİZ PERSONELİN CİHAZA MÜDAHALESİNDE

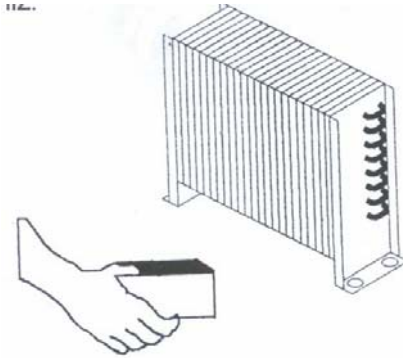
CİHAZ GARANTİ KAPSAMI DIŞINDA KALACAKTIR.

BU SEBEPLE YETKİLİ OLMAYAN KİŞİLERİN CİHAZA MÜDAHALE ETMELERİNE KESİNLİKLE İZİN VERMEYİNİZ. BU DURUMLARDA HİÇ BİR ŞEKİLDE ÜRETİCİ FİRMA SORUMLU TUTULAMAZ. SERVİS ESNASINDA YETKİLİ SERVİSLERİMİZE HERHANGİ BİR SEBEPLE ORJİNAL OLMAYAN YEDEK PARÇA KULLANIMI TEKLİF EDİLEMEZ. HERHANGİ BİR ŞEKİLDE CİHAZA TAKILMIŞ OLAN BU ORJİNAL OLMAYAN PARÇALAR **CİHAZI GARANTİ DIŞI BIRAKIR.**



TEMİZLİK VE BAKIM (1)

-  Cihaz kullanıldıktan sonra belirli periyotlarla temizlik yapmadan önce, fişi çekerek veya sigortayı kapatarak buzdolabınızın elektrik bağlantısını kesin.
-  Temizlik için, kesinlikle buhar veya buharlı temizlik malzemeleri kullanmayınız. Böyle bir durumda buhar, buzdolabınızda akım ihtiva eden bölgelere temas ederek kısa devre veya elektrik çarpmasına sebep olabilir.
-  Buzdolabınızı, sıvı bulaşık deterjanı ve ılık suyla ıslatılmış yumuşak bir bez veya sünger ile temizleyiniz. Deterjanın dolap üzerinden çıkarılması için temiz ve ılık su ile durulanmış bir bez ile silip kurulayınız. Kesinlikle çizici ve aşındırıcı (tiner, çamaşır suyu, toz deterjan gibi) malzemeler kullanmayınız.
-  Kapı contasının temizliğinde **sadece ılık sabunlu su** kullanınız. Deterjan vb. temizlik malzemeleri kullanmayınız. Aksi halde contaların vakum özelliği bozulacaktır.
-  Temizlik sırasında cihazın kumanda panosuna su girmemesine dikkat ediniz.
-  Kondanser üzerinde biriken tozlar cihazın verimini düşüreceğinden zaman zaman kondanser üzerini ve çevresini fırça ile temizleyiniz.



DİKKAT !

Temizlik yaparken benzin, gaz, tiner, asit gibi yanıcı, parlayıcı ve eritici malzemeler kesinlikle kullanmayınız.

TEMİZLİK VE BAKIM (2)

TAHLİYE SUYUNUN BOŞALTIMASI



LTV ve NTV serisi fanlı soğutmalı modellerde otomatik su buharlaştırma sistemi vardır. Buzdolabının içinde belirli sürelerde oluşan suyu boşaltmak için buharlaştırma tava sistemi mevcuttur. Bu sistemde kullanıcı buzdolabının iç kısmında su biriktiği zaman, tahliye tapasını açarak suyun cihazın alt kısmına dıştan montaj yapılmış buharlaştırma tavasına boşalmasını sağlayacak, burada biriken su otomatik rezistans sistemi ile buharlaştırılacaktır.



NTS ve LTS serisi modellerde ise; buzdolabının içinde biriken su, tahliye tapası açılarak cihazın alt kısmına dıştan montaj yapılmış sürgülü tavaya boşaltılacak ve bu tip modellerde otomatik rezistanslı buharlaştırma sistemi olmadığı için sürgülü tava yerinden çıkartılıp içinde biriken su kullanıcı tarafından dökülecektir.



DİKKAT !

Tahliye tapası su boşaltma işlemi bittikten sonra tekrar yerine takılmalıdır. Aksi takdirde buzdolabının içindeki soğuk hava açık kalan tahliye tapasından dışarı çıkacaktır.



DİKKAT !

Buzdolabınızın kapı contalarının temizliğinde sadece ılık sabunlu su kullanınız. Deterjan vb. temizlik malzemeleri kullanmayınız. Aksi halde contaların vakum özelliği bozulacaktır.

CİHAZIN ÖMRÜ

Tavsiye edilen kullanım koşullarında kullanılması durumunda cihazın ömrü 10 yıldır.

SERVİS ÇAĞIRMADAN ÖNCE YAPILMASI GEREKENLER



Fiş prize doğru takılmış mı ?



Buzdolabınızın bağlandığı prizin sigortası ya da ana sigorta atmış mı ?



Sıcaklık (Termostat) ayar düğmesi doğru konumda mı ?



Kompresör, gereğinden fazla çalışıyorsa veya hiç durmuyorsa;

* Buzdolabınızın kapısı sık sık ya da uzun süre açık kalıyor olabilir.

* Buzdolabına çok miktarda gıdanın yüklenmesi kompresörün sürekli çalışmasına neden olabilir.



ÖNEMLİ NOT:

Ani elektrik kesilmesinde veya fişin çıkarılıp takılmasında buzdolabı soğutma sistemindeki gazın basıncı henüz dengelenmemiş olduğu için kompresör koruyucu termiği atar. 4 - 5 dakika sonra buzdolabınız çalışmaya başlayacaktır. Bu süre sonunda buzdolabınız çalışmaya başlamamış ise fişi prizden çıkarınız, 30 dakika bekledikten sonra fişi yeniden takınız.

Buzdolabınız halen çalışmıyor ise **servis çağırınız.**

GARANTİ ŞARTLARI

- 1- Üzerinde satış tarihi, fabrika ve satıcı firma onayı olmayan belgeler geçersizdir. Garantiden yararlanmak için garanti belgesi gösterilmelidir.
- 2- Cihaz; montaj, kullanım, bakım kılavuzunda açıklandığı şekilde monte edilip kullanılması kaydı ile malzeme ve işçilik kusurlarından doğabilecek arızalara karşı garanti edilmiştir.
- 3- Garanti kapsamına giren arızaların tayini, giderilme şekli ve yerinin belirlenmesi Öztiryakiler'e aittir.
- 4- Verilen garanti; montaj, kullanım ve bakım kılavuzuna ve garanti şartlarına uyulması halinde yalnızca garanti edilen cihaza ait olup, bunun dışında herhangi bir ad altında hak veya tazminat talep edilemez.
- 5- Garanti belgesindeki veya garanti edilen cihaz üzerindeki cihazın cinsi, modeli ve seri numaralarını gösteren bilgiler üzerinde kazıntı, silinti veya değişiklik yapıldığı takdirde garanti ortadan kalkar.
- 6- Garanti yalnız geçerli süreler içerisinde oluşabilecek malzeme ve işçilik kusurları ile ilgili arızalara karşı bakım ve onarımı içerir. Garanti kapsamındaki arıza ve parçalar bedelsiz onarılır ve değiştirilir. Yenisi takılan parçalar Öztiryakiler'e aittir.
- 7- Garanti kapsamı süresince arızalara yalnız Öztiryakiler'in yetkili kıldığı servis elemanları müdahale edebilir. Yetkisiz kişilerin müdahalesi cihazı garanti dışı bırakır.
- 8- Montaj yetkili servis elemanlarınca yapılmalıdır ve cihazın kullanım yerinin değiştirilmesi durumunda servise haber verilmelidir.
- 9- Kullanım sırasında herhangi bir arıza oluşması durumunda yetkili servise haber verilmelidir.
- 10- Öztiryakiler sorumluluğu dışındaki yükleme, boşaltma ve sevkiyat işlemi sırasında oluşacak hasar ve arızaların giderilmesi, garanti dışı işlem görür. Aynı şekilde cihazın kullanımı sırasında harici faktörlerle verilecek hasar ve arızaların giderilmesi garanti dışıdır.
- 11- Anlaşmazlık durumunda İstanbul Mahkemeleri yetkilidir.



DİKKAT

Makinanın bağlanacağı bina, tesis ve benzeri yerlerde 4/11/1984 Tarih ve 18565 Sayılı resmi gazetede yayınlanan elektrik iç tesisleri yönetmeliğine uygun bir tesisat olmalı ve can ve mal güvenliğinin sağlanması için gerekli her türlü önlem alınmalıdır.
AKSİ DURUMLARDA FİRMAMIZ SORUMLULUK KABUL ETMEYECEKTİR.

YETKİLİ TEKNİK SERVİSLER

YETKİLİ OLDUĞU BÖLGE	SERVİS ADI	TELEFON	FAX	CEP TELEFONU
ADANA, MERSİN	POLAT SOĞUTMA	0 322 226 62 21	0 322 228 22 72	0 532 648 69 59
ADANA, MERSİN	İTERKOM ELEKTRONİK	0 322 458 59 79	0 322 458 87 82	0 535 777 05 02
AFYON	KRİSTAL SOĞUTMA	0 272 215 29 99	0 272 212 35 81	0 542 891 73 32
ANKARA, KIRIKKALE, YOZGAT	TAMSAN MUTFAK	0 312 229 44 81	0 312 231 33 82	0 532 254 21 19
ANKARA, KIRIKKALE, YOZGAT	ALESTA ELEKTRİK	0 312 478 66 10	0 312 478 66 12	0 532 256 72 07
ANKARA, KIRIKKALE, YOZGAT	PASİNOKS END.MUTFAK	0 312 384 08 14	0 312 384 11 71	0 533 232 89 16
ANTALYA	AYMAK ENDÜSTRİYEL	0 242 258 17 11 - 12	0 242 258 17 14	0 542 534 02 98
ANTALYA	ACAR TURİZM	0 242 343 31 14-15	0 242 343 31 16	0 532 486 37 83
ANTALYA	PALANDÖKEN SOĞUTMA	0 242 244 30 96	0 242 244 28 14	0 537 725 70 31
ANTALYA / ALANYA	ARDEMİR SOĞUTMA	0 242 513 28 21	0 242 512 00 98	0 532 569 30 39
BOLU- DÜZCE	DENİZ ELEKTRİK	0 374 217 18 17	0 374 215 36 58	0 532 245 45 25
BURSA, YALOVA	EKSTRA ELEKTRİK	0 224 250 69 75	0 224 250 69 75	0 532 634 51 68
BURSA, YALOVA	BUZUL TİCARET	0 224 222 97 97	0 224 223 08 25	0 532 315 42 32
BURSA, YALOVA	HAKAN SOĞUTMA	0 224 223 51 14	0 224 222 28 28	0 532 586 47 30
BODRUM	ÖZTİRYAKİLER	0 252 313 62 71/72	0 252 313 62 73	0 533 211 44 19
BURHANİYE	IŞIK ELEKTRİK	0 266 422 32 79	0 266 412 07 06	0 535 458 01 13
ÇANAKKALE	İLKE GAZ	0 286 212 63 63	0 286 217 89 33	0 532 507 85 40
ÇANKIRI	SARICA TEKNİK	0 376 213 05 08	0 376 213 05 08	0 542 354 90 76
ÇORUM	KEÇELİ TEKNİK	0 364 213 38 25	0 364 224 12 59	0 532 263 65 40
ÇORLU	DOĞUŞ TEKNİK	0 282 652 14 70	0 282 652 14 70	0 533 572 50 06
DENİZLİ	URAL LTD. ŞTİ.	0 258 371 83 20	0 258 242 77 69	0 532 291 20 68
DİDİM	STAR TEKNİK	0 256 811 56 48	0 256 811 56 48	0 543 622 10 89
DIYARBAKIR, BATMAN, MARDİN	OZKAN SOĞUTMA	0 412 224 91 10	0 412 224 56 24	0 533 424 29 18
EDİRNE, KIRKLARELİ	PLATİN SOĞUTMA	0 284 213 43 22	0 284 213 43 22	0 535 432 51 71
ELAZIĞ, TUNCELİ	BUZ TEKNİK	0 424 237 47 76	0 424 237 47 76	0 532 391 76 40
ERZURUM	ELEKTRİK EV ALETLERİ	0 442 235 72 88	0 442 235 65 87	0 536 299 00 53
ESKİŞEHİR	AYMAKSAN	0 222 221 53 55	0 222 221 53 77	0 532 725 91 01
FETHİYE	DOĞAN ELEKTRİK	0 252 613 40 70	0 252 614 94 30	0 532 245 82 16
G.ANTEP, K.MARAŞ	UĞUR SOĞUTMA	0 342 231 88 61	0 342 232 14 38	0 542 422 25 73
HATAY	TURHAN SOĞUTMA	0 326 613 85 40	0 326 613 85 40	0 532 325 46 20
ISPARTA, BURDUR	KILINÇ SOĞUTMA	0 246 223 86 71	0 246 223 40 20	0 532 284 44 07
İSTANBUL(AVRUPA YAKASI)	ER-SA TEKNİK	0 212 237 19 83	0 212 237 19 67	0 532 333 32 12
İSTANBUL (AVRUPA YAKASI)	EKOL ELEKTRİK	0 212 220 71 54	0 212 220 59 49	0 532 251 85 80
İSTANBUL (AVRUPA YAKASI)	GÖKSU POMPA	0 212 256 83 02	0 212 256 83 03	0 536 643 31 97
İSTANBUL (AVRUPA YAKASI)	FORMİNOKS	0 212 640 55 12	0 212 640 70 83	0 532 453 47 02
İSTANBUL (AVRUPA YAKASI)	ÇELİK-SAN	0 212 451 50 43	0 212 451 49 45	0 555 345 30 03
İSTANBUL (ANADOLU YAKASI)	BİRLİK MAKİNA	0 216 469 21 74	0 216 469 21 75	0 542 427 74 11
İSTANBUL (ANADOLU YAKASI)	KARADAĞ MÜHENDİSLİK	0 216 493 42 59	0 216 493 75 65	0 533 770 88 75
İSTANBUL(ANADOLU YAKASI)	LİDER TEKNİK	0 216 493 97 68	0 216 493 97 69	0 533 643 46 40
İZMİR, AYDIN	ÖZSER - SERVİS	0 232 227 80 84	0 232 256 53 59	0 536 968 81 28
KARAMÜRSEL, İZMİT	AKYIL TİCARET	0 262 335 21 92	0 262 335 21 87	0 532 244 99 55
KAYSERİ, NEVŞEHİR, NIĞDE	GÖKTAŞ SOĞUTMA	0 352 222 59 80	0 352 232 87 77	0 535 309 20 72
KIBRIS	LEVENT SANAYİ	0 392 228 43 04	0 392 228 43 04	0 542 882 45 03
KONYA	PEHLİVAN İNŞ.	0 332 342 18 38	0 332 345 04 59	0 533 431 54 56
KASTAMONU	ALTAN ELEKTRONİK	0 366 214 26 96	0 366 214 09 89	0 533 271 19 14
MALATYA, ADIYAMAN	BUZCAM TİCARET	0 422 321 51 06	0 422 324 04 83	0 532 556 24 10
MANİSA	UĞUR ELEKTRİK	0 236 231 88 18	0 236 238 32 22	0 555 288 02 63
MARMARİS	AKTÜRK TEKNİK SERVİS	0 252 412 37 70	0 252 412 37 70	0 533 522 30 85
SAKARYA	YILDIZ TEKNİK	0 264 277 14 35	0 264 273 26 82	0 533 367 77 84
SAMSUN, SİNOP, ORDU, AMASYA	BERRAK TEKNİK	0 362 231 67 31	0 362 230 07 62	0 535 897 56 02
MUŞ, BİNGÖL, SİİRT, BİTLİS	BEYAZ SERVİS	0 436 212 29 96	0 436 212 21 90	0 542 831 55 96
SİVAS, TOKAT, ERZİNCAN	SITAP TİCARET	0 346 225 00 00	0 346 221 88 72	0 542 231 93 54
ŞANLIURFA	ÇULLU TEKNİK	0 414 215 44 39	0 414 215 15 09	0 542 517 91 49
ŞIRNAK	KENT SOĞUTMA	0 486 216 26 08	0 486 216 26 08	0 542 674 37 86
TEKİRDAĞ	AKAY TEKNİK	0 282 261 49 42	0 282 260 08 54	0 535 375 57 67
TRABZON, GİRESUN, ARTVİN	ÖZGÜN SERVİS	0 462 321 70 77	0 462 321 70 77	0 532 266 47 23
UŞAK	FURUZAN ELEKTRİK	0 276 215 69 58	0 276 223 57 44	0 532 256 16 71
VAN, HAKKARİ	ALPAY TEKNİK SOĞUT.	0 432 215 77 17	0 432 215 77 17	0 535 218 81 36
ZONGULDAK, BARTIN	GENEL ELEKTRİK	0 372 268 08 64	0 372 268 08 64	0 532 381 25 08

MERKEZ SERVİS : Öztiryakiler A.Ş. - Satış Sonrası Hizmet Birimi Müdürlüğü Eski Hadimköy yolu 1. km No:14 Beylikdüzü - Büyükçekmece - İSTANBUL